

PRV



INOX



Capacité (théorique / maximale)/h



90/h

Quantité d'eau



120 m³/h

Niveau



difficile

Toboggan à même le corps



Système de sécurité / à temps



spécialement adapté

Système de sécurité / à capteur



spécialement adapté

Système de sécurité / tourniquet



Éléments en acrylique



U-Drop en option



VR slide en option



Nous recommandons une longueur minimale de 100m pour les toboggans avec réalité virtuelle

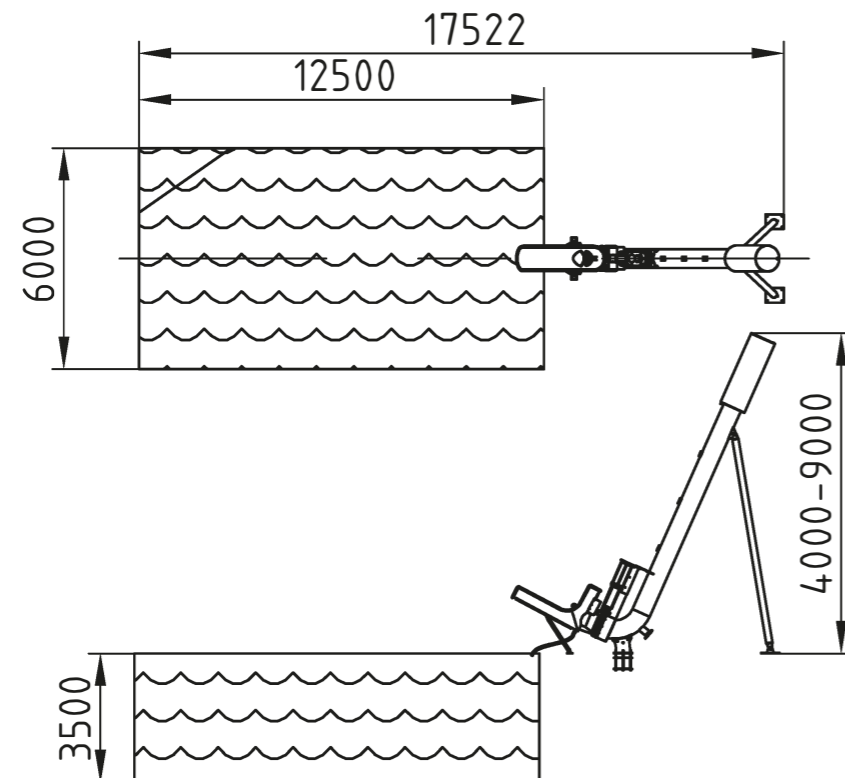
WIEGAND.WATERRIDES GMBH

## LE CANNONBALL

Le Cannonball «catapulte» vos clients dans l'eau fraîche avec de l'air et de la pression de l'eau. Les visiteurs courageux volent jusqu'à 10 mètres dans la piscine comme un boulet de canon.

Afin d'assurer une sécurité maximale pour les clients, la piscine de débarquement doit avoir une profondeur d'au moins 3,4 mètres.

Un système de sécurité spécial a été développé pour le Cannonball, chaque utilisateur peut déclencher le départ indépendamment.



Toutes les valeurs indiqués sont des lignes directrices – des modifications peuvent se produire après planification et approbation par les services techniques. L'arrivée de tous les toboggans peut se faire dans un aquafrein individuel ou bien dans un bassin. Les deux solutions seront étudiées au cas par cas

WWW.WIEGANDWATERRIDES.DE

